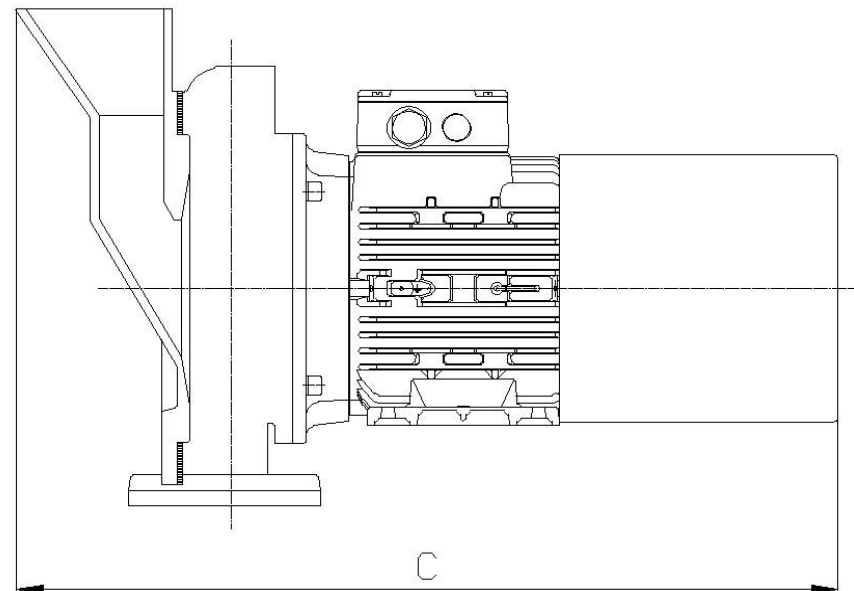
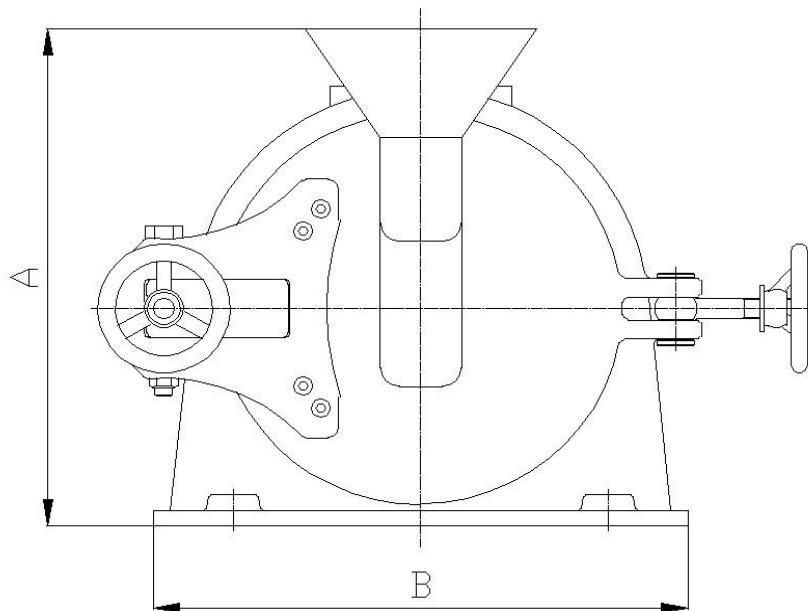


peppink



Specificatie	100 AN	200 AN	300 AN	550 AN
Afmetingen (AxBxC) in mm	235 x 185 x 340	350 x 420 x 560	550 x 500 x 760	865 x 850 x 770
Gewicht in kg	≈ 36	≈ 60	≈ 150	≈ 400
Maalkamer in mm	∅100 x 20 breed	∅200 x 38 breed	∅310 x 42 breed	∅565 x 100 breed
Zeeoppervlak in cm ²	62	198	346	998
Toepassingen	Laboratorium & productiemolen	Laboratorium & productiemolen	Productiemolen	Productiemolen